



Destomat





DESTOMAT - the telescopic positioning bracket

The DESTOMAT is a user friendly easy to use positioning bracket. With its fixed holding positions the Destomat provides rapid and steady positioning. It is ideally suited for a wide variety of applications where a weight must be held at various angles without an outside stop or support.

Available types and how they work

Basic Type

Slightly extend the Destomat from its compressed position and leave it at any desired holding position. To compress the unit again, fully extend it and let it return to its compressed / initial position. The basic type is available with 5 or with 10 holding position.

Reversible Type

Slightly extend the Destomat from its compressed position and leave it at any desired holding position. The reversible type can be compressed between any holding positions. To compress the Destomat simply lock it out from its locked position and compress it without need to fully extend it. The reversible type is available with 6 holding position.

Advantages

- ▶ easy assembly, user friendly, easy to use
- ▶ stops at any required locking position
- ▶ up to 10 adjusting positions
- ▶ maintenance free
- ▶ applicable on right and left hand side

Important Notice

- ▶ The Destomat is not a safety part.
- ▶ Our adjustable fittings are designed for use in adjustable furniture. We do not accept any responsibility with respect to security risks caused by any applications other than described above nor for any unspecified application.



DESTOMAT – kilitlemeli makas

DESTOMAT kilitlemeli makas; kullanıcı dostu ve kullanımı basit bir konumlandırma mekanizmasıdır. Kilitleme kademeleri sayesinde Destomat bir ağırlığı herhangi bir destek olmadan istenilen konumda tutabilmektedir.

Tipler ve çalışma prensibi

Standart Model

Destomat'ın pozisyonunu ayarlamak için hareketli iç kazağı yavaşça çekerek istenilen pozisyonda bırakınız. Mekanizmayı tekrar kapalı konumuna getirmek için mekanizmayı tam açık pozisyona getiriniz. Destomat, üzerindeki ağırlık sayesinde kapanacaktır. Temel model, 5 ve 10 kilitleme kademeli olarak üretilmektedir.

Her noktadan kapanabilen Model

Destomat'ın pozisyonunu ayarlamak için hareketli iç kazağı yavaşça çekerek istenilen pozisyonda bırakınız.

Standart modelden farklı olarak bu modelde Destomat'ı kapalı konumuna getirmek için mekanizmayı tam açık pozisyona getirmeye gerek yoktur. Özel tasarımı sayesinde, iç kazağın hafifçe dışa doğru çekilmesiyle Destomat üzerindeki ağırlık ile kendiliğinden kapanacaktır. Bu model Destomat 6 kilitleme kademelidir.

Avantajlar

- ▶ kolay montaj, kullanıcı dostu, kolay kullanım
- ▶ bakım gerektirmez
- ▶ istenilen kilitleme pozisyonunda durur
- ▶ aynı ürün sağ ve sol tarafta kullanılabilir
- ▶ 10 kilitleme pozisyonuna kadar ayar olanağı

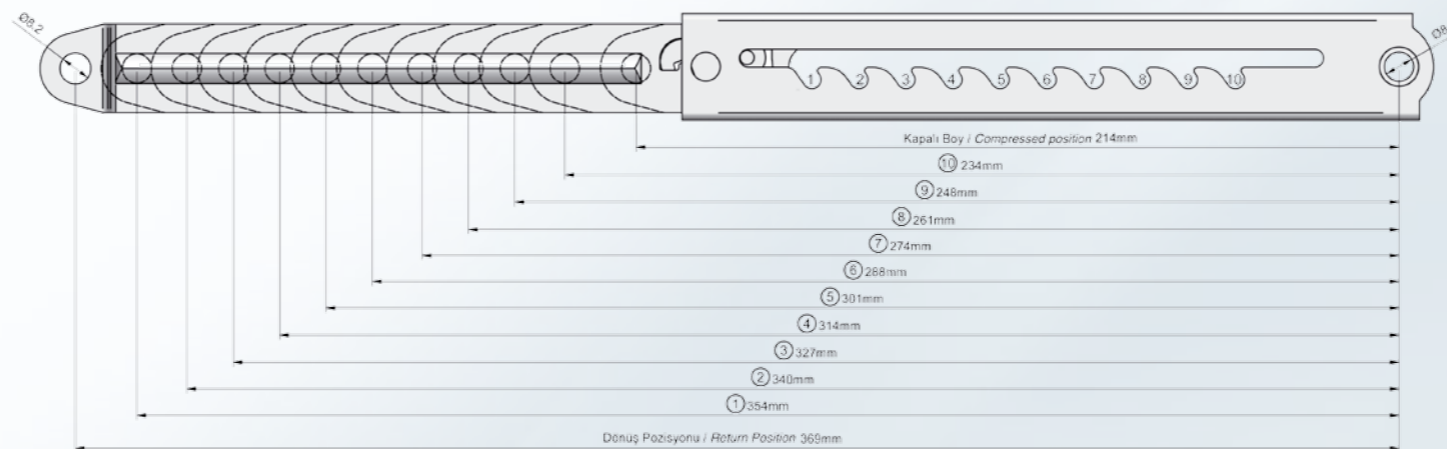
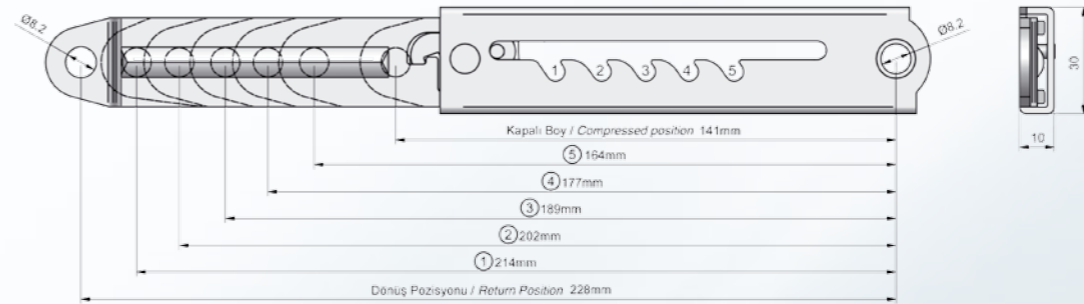
Önemli Not

- ▶ Destomat bir emniyet parçası değildir.
- ▶ Destomat, konumu ayarlanabilir mobilyalar için dizayn edilmiştir. Öngörülen uygulama alanları dışında kullanımda meydana gelebilecek herhangi bir tehlike ve/veya maddi hasar için sorumluluk firmamıza ait değildir.

- ▶ Basic Type Destomat with 5 locking positions

- ▶ Standart model Destomat 5 kademeli kilitleme

- ▶ Part number 670 301 105
Parça numarası



- ▶ Basic Type Destomat with 10 locking positions

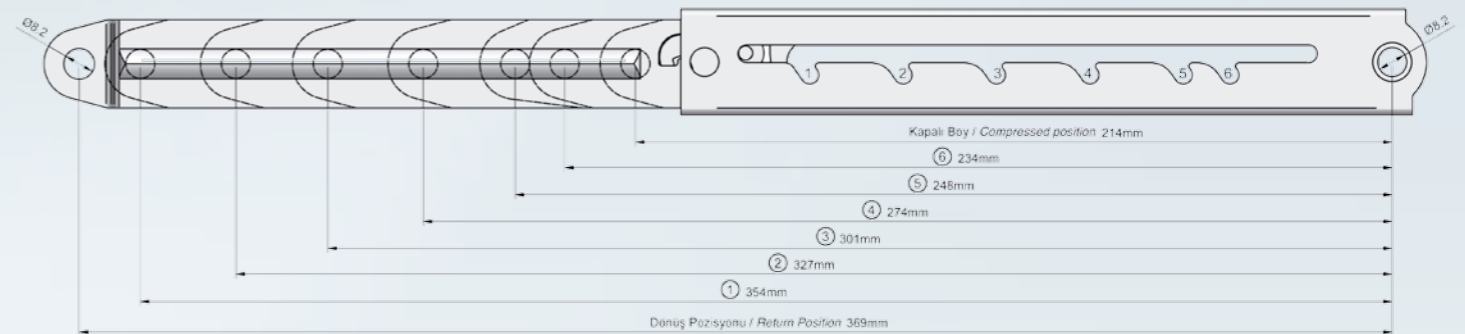
- ▶ Standart model Destomat 10 kademeli kilitleme

- ▶ Part number 670 301 110
Parça numarası

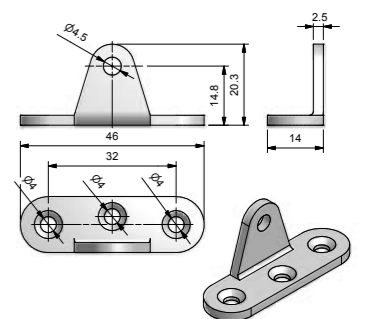
- ▶ Reversible Type Destomat with 6 locking positions

- ▶ Her noktadan kapanabilen 6 kademeli kilitleme

- ▶ Part number 670 301 206
Parça numarası



Please ask for bracket connection.
Braket bağlantısı için sorunuz.



Product variety / Ürün yelpazemiz



Lift

Lift type gas springs for controlled lifting, lowering and moving of weights and flaps on various applications.

Kontrollü kaldırma, indirme, ağırlıkların hareket ettirilmesi için Lift tipi gazlı amortisörler.



Blocklift

Blocklift gas springs for variable positioning.

Konum ve yükseklik ayarı için Bloklift tipi gazlı amortisörler.



Damper

Dampers for motion control and vibration absorption.

Hareket kontrol ve titreşim sönmüleyici hidrolik amortisörler.



Stainless Steel Gas Springs

Stainless steel gas springs for harsh environments.

Dış ortamlarda kullanılmak üzere paslanmaz çelikten imal edilmiş gazlı amortisörler.



Gazlı Yay Nitrogen Gas Springs

Nitrogen Gas Springs for usage on metal sheet forming dies.

Saç şekillendirme kalıpları için gazlı kalıp yayları.



Hidrolik Lift Hydraulic Lift

Hydraulic Lift for comfortable position adjustment by usage of a pedal.

Pedal kullanımıyla rahat yükseklik ve pozisyon ayarı için Hidrolik Lift.