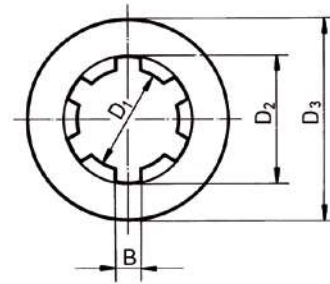


## Tuleje wieloklinowe cylindryczne – DIN ISO 14

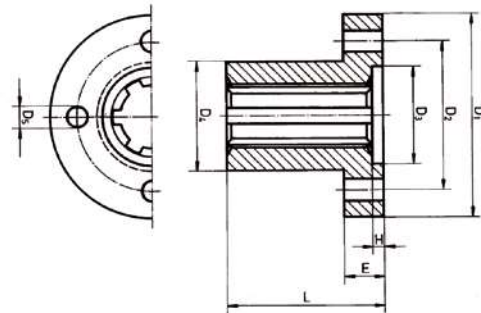
**Materiał:**  
Stal C45  
Brąz RG7  
Stal nierdzewna 1.4301



kod Stal C45	kod Brąz RG7	kod Stal nierdz. 1.4301	Profil mm	liczba zębów	$\varnothing D_1^{H7}$ mm	$\varnothing D_2^{H11}$ mm	$B^{D9}$ mm	DIN $\varnothing D_3$ mm	ISO L mm	2768m Stal kg	waga brąz kg
KN11x14xC45	KN11x14xRG7	KN11x14xSS	KN 11 x 14	6	11	14	3	20	40	0,06	0,08
KN13x16xC45	KN13x16xRG7	KN13x16xSS	KN 13 x 16	6	13	16	3,5	28	45	0,16	0,18
KN16x20xC45	KN16x20xRG7	KN16x20xSS	KN 16 x 20	6	16	20	4	32	45	0,20	0,22
KN18x22xC45	KN18x22xRG7	KN18x22xSS	KN 18 x 22	6	18	22	5	40	50	0,27	0,3
KN21x25xC45	KN21x25xRG7	KN21x25xSS	KN 21 x 25	6	21	25	5	40	55	0,36	0,42
KN23x28xC45	KN23x28xRG7	KN23x28xSS	KN 23 x 28	6	23	28	6	50	55	0,47	0,54
KN26x32xC45	KN26x32xRG7	KN26x32xSS	KN 26 x 32	6	26	32	6	52	60	0,70	0,78
KN32x38xC45	KN32x38xRG7	KN32x38xSS	KN 32 x 38	8	32	38	6	60	60	0,88	1,00
KN36x42xC45	KN36x42xRG7	KN36x42xSS	KN 36 x 42	8	36	42	7	70	65	1,08	1,23
KN42x48xC45	KN42x48xRG7	KN42x48xSS	KN 42 x 48	8	42	48	8	80	70	1,88	2,16
KN46x54xC45	KN46x54xRG7	KN46x54xSS	KN 46 x 54	8	46	54	9	80	90	2,25	2,49

## Tuleje wieloklinowe z kołnierzem – DIN ISO 14

**Materiał:**  
Stal C45  
Brąz RG7  
Stal nierdzewna 1.4301

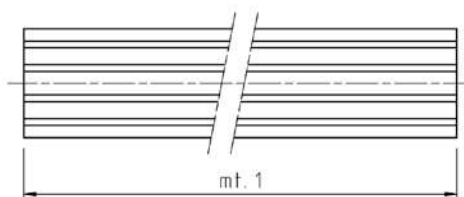
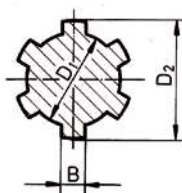


kod Stal C45	kod brąz RG7	kod stal nierdz. 1.4301	Profil mm	DIN ISO 2768 m		$\varnothing D_5 \pm 0,05$ mm	$\varnothing D_3^{H7}$ mm	$\varnothing D_4^{h8}$ mm	DIN ISO 2768 m			waga Stal kg	brąz kg
				$\varnothing D_1$ mm	$\varnothing D_2$ mm				E mm	h mm	L mm		
KNF11x14xC45	KNF11x14xRG7	KNF11x14xSS	KN 11 x 14	42	28	4,5	20	20	8	3	35	0,10	0,12
KNF13x16xC45	KNF13x16xRG7	KNF13x16xSS	KN 13 x 16	50	36	4,5	22	25	8	3	40	0,18	0,22
KNF16x20xC45	KNF16x20xRG7	KNF16x20xSS	KN 16 x 20	52	38	5,5	25	28	10	3	40	0,22	0,26
KNF18x22xC45	KNF18x22xRG7	KNF18x22xSS	KN 18 x 22	54	40	5,5	30	30	10	3,5	45	0,26	0,30
KNF21x25xC45	KNF21x25xRG7	KNF21x25xSS	KN 21 x 25	62	48	6,6	35	34	10	3,5	50	0,34	0,38
KNF23x28xC45	KNF23x28xRG7	KNF23x28xSS	KN 23 x 28	64	50	6,6	36	36	10	3,5	55	0,41	0,47
KNF26x32xC45	KNF26x32xRG7	KNF26x32xSS	KN 26 x 32	70	56	6,6	40	42	10	3,5	60	0,50	0,58
KNF32x38xC45	KNF32x38xRG7	KNF32x38xSS	KN 32 x 38	82	65	9,0	50	50	12	3,5	60	0,72	0,84
KNF36x42xC45	KNF36x42xRG7	KNF36x42xSS	KN 36 x 42	90	70	9,0	52	52	16	4	80	0,94	1,07
KNF42x48xC45	KNF42x48xRG7	KNF42x48xSS	KN 42 x 48	95	75	11,0	60	60	16	4	80	1,22	1,38
KNF46x54xC45	KNF46x54xRG7	KNF46x54xSS	KN 46 x 54	100	80	11,0	65	65	16	4	100	1,50	1,70



### Dane techniczne

- zgodny z DIN ISO 14 ciągnine na zimno C45
- Tolerancja:  
prostoliniijność 0,8 mm/m,  
skręt max. 0,5 mm/m



material stal C45

kod 1 metr	kod 3 metry	Profil mm	ilość zębów	Ø D <sub>1</sub> 0 / -0,08 mm	Ø D <sub>2</sub> -0,07 / -0,27 mm	B -0,03 / -0,08 mm	waga kg/m
KW11x14x1000	KW11x14x3000	KW 11 x 14	6	11	14	3	0,949
KW13x16x1000	KW13x16x3000	KW 13 x 16	6	13	16	3,5	1,287
KW16x20x1000	KW16x20x3000	KW 16 x 20	6	16	20	4	1,911
KW18x22x1000	KW18x22x3000	KW 18 x 22	6	18	22	5	2,453
KW21x25x1000	KW21x25x3000	KW 21 x 25	6	21	25	5	3,139
KW23x28x1000	KW23x28x3000	KW 23 x 28	6	23	28	6	3,964
KW26x32x1000	KW26x32x3000	KW 26 x 32	6	26	32	6	5,008
KW32x38x1000	KW32x38x3000	KW 32 x 38	8	32	38	6	7,433
KW36x42x1000	KW36x42x3000	KW 36 x 42	8	36	42	7	9,302
KW42x48x1000	KW42x48x3000	KW 42 x 48	8	42	48	8	12,371
KW46x54x1000	KW46x54x3000	KW 46 x 54	8	46	54	9	15,300