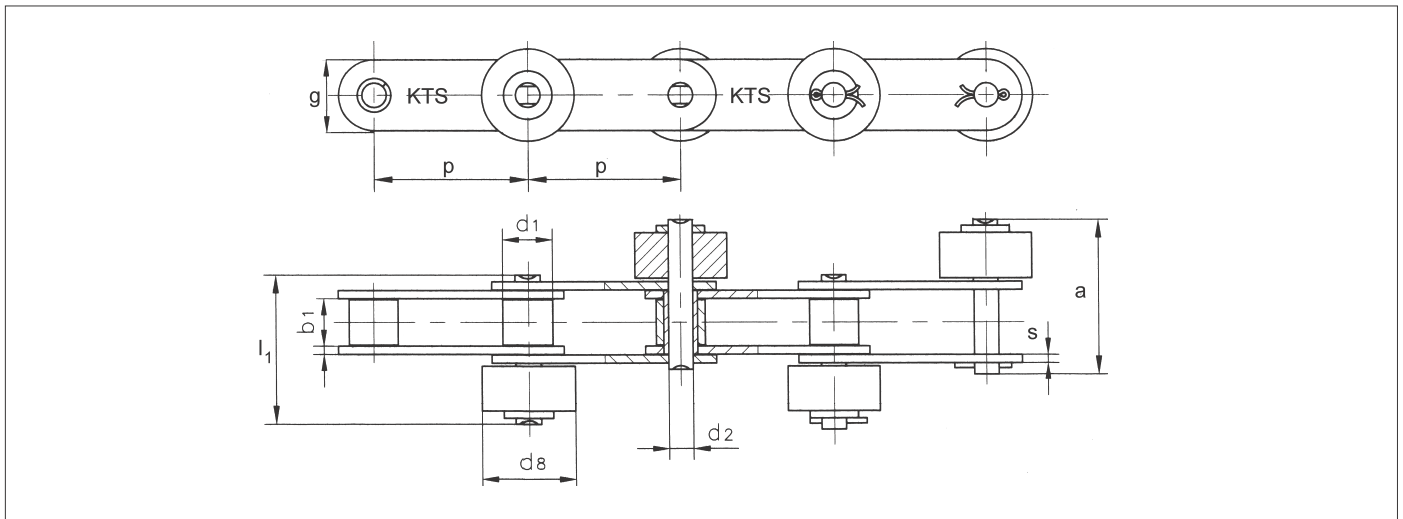


Ketten-Nr.	Teilung p mm	Rollenmaße		lichte Weite Innenglied b1 mm min.	Bolzenmaße		Laschenmaße		Bruchkraft standard FB kN min.	Bruchkraft Ø erreicht kN
		d1 mm max.	d8 mm max.		d2 mm max.	l1 mm max.	g mm max.	s1/s2 mm max.		
K 08BS	12,700	8,51		7,75	4,45	27,0	10,6	1,6/1,3	18,00	19,80
K 12BS	19,050	12,07	28,0	11,68	5,72	45,4	16,0	1,9	28,90	31,70
K 12BS-P26	19,050	12,07	26,0	11,68	5,72	43,0	16,0	1,9	29,00	31,90



Ketten-Nr.	Teilung p mm	Rollenmaße		lichte Weite Innenglied b1 mm min.	Bolzenmaße			Laschenmaße		Bruchkraft standard FB kN min.	Bruchkraft Ø erreicht kN	Gewicht q kN
		d1 mm max.	d8 mm max.		d2 mm max.	l1 mm max.	a mm max.	g mm max.	s mm max.			
C2050S	31,750	10,16	19,05	9,40	5,08	31,8	34,0	15,0	2,0	21,8	23,90	1,52